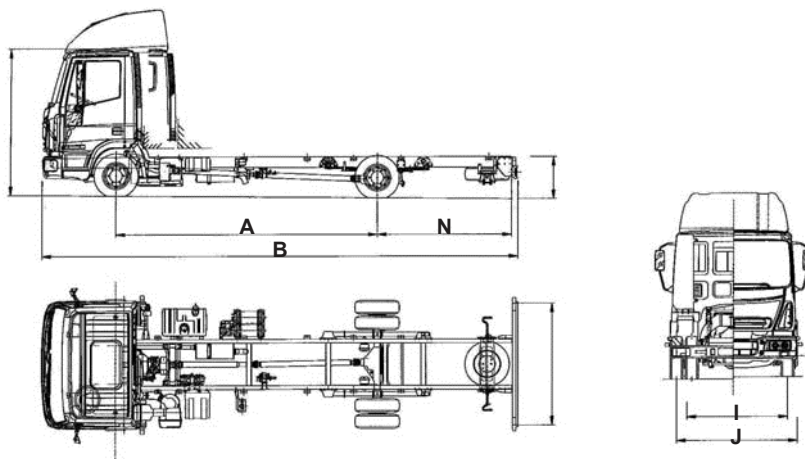


90E18 - /P/R



MERETEK(mm)

A Tengelytáv	2700	3105	3330	3690	4185	4455	4815	
B Teljes hossz	-	5718	6460	6820	7630	8035	8620	
C Fülkeszélesség	2286							
D Fülkemagasság	2549							
N Hátsó túlnyúlás	-	1313	1830	1830	2145	2280	2505	
E Maximális felépítmény hossz	- rövid fülke	-	4420	4850	5425	6220	6550	7225
	- hosszú fülke	-	-	-	4845	5640	6070	6645
F Maximális felépítmény szélesség	2550							
I Nyomtáv elől	1835							
J Nyomtáv hátul	1680							
S Alvázmagasság (terheletlen)	915							
S Alvázmagasság (terhelten)	750							
P A felépítmény távolsága az első tengelytől	475 (1055 – hosszú kabin)							
A fordulókör sugara	-	5550	5900	6450	7200	7600	8150	
TÖMEGEK (kg)								
Összgördülő tömeg	9000							
Öntömeg	-	3240	3405	3415	3490	3500	3510	
Alvázterhelhetőség	-	5630	5595	5585	5510	5500	5490	
Szerelvény össztömeg ráfutófékes pótkocsival	12500							
Szerelvény össztömeg	18000							

A tömegadatok laprugós, rövidfülkés kivitelre vonatkoznak. A légrugós és hosszú kabinos kivitelek tömege nagyobb. Az alapfelszereléstől különböző opcionális szerelvények adatai szintén eltérhetnek

90E18 - /P/R

MOTOR: tector F4AE3481Bp

Négyütemű, négyhengeres, soros dízelmotor, hengerenként négy szeleppel. Az üzemanyagellátásról az ún. ComonRail elektronikusan vezérelt, nagynyomású befecskendezőrendszer gondoskodik. A feltöltés egy «wastegate szeleppel szabályozott turbófeltöltővel történik töltőlevegő visszahűtőn keresztül. A motor vízhűtéses, hidegindító rendszerrel ellátott. A jármű emissziója megfelel az EURO 4 (1999/101) előírásoknak.

MŰSZAKI ADATOK

lökettérfogat	3920 cm ³
furat x löket	102 x 120 mm
teljesítmény (CEE)	130 kW (177 LE) 2700 min ⁻¹ fordulatszámon
nyomaték (CEE)	570 Nm 1200-2100min ⁻¹ fordulát között

SEBESSÉGVÁLTÓ 2855B.6

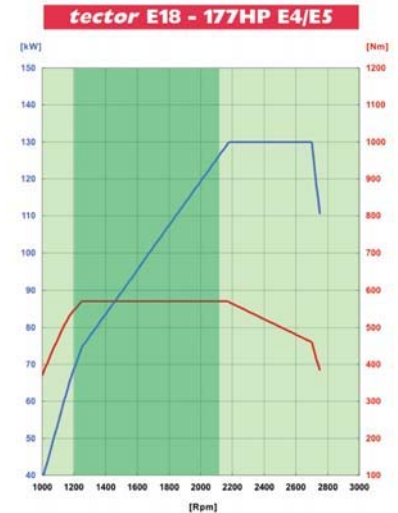
Hat szinkronizált fokozat előre és egy hátra

sebesség fokozat	áttétel	max. sebesség adott végáttételnél		
		3.73	4.1	4.56
1.	6.34		14,6	13,1
6.	0.78		118,3	106,4

SEBESSEGVÁLTO 2870B.9

Kilenc szinkronizált fokozat előre és egy hátra

sebesség fokozat	áttétel	max. sebesség adott végáttételnél		
		3.21	3.38	3.73
1.	13.20		8,2	7,4
9.	1.0		108,1	97,9



TENGELYKAPCSOLO

Száraz, egytárcsás kivitelben, 14"-os méretben, hidraulikus működtetéssel.

KORMÁNYZÁS

Hidraulikus szervókormány állítható kormányoszloppal és kormányzárral.

ELSŐ TENGELY

„T” keresztmetszet. A kerekek olajkenésű, beállítást nem igénylő, ún. SET RIGHT csapágyakra illeszkednek

HÁTSÓ TENGELY

Egyszeres áttételezésű hátsó híd. A kerekek olajkenésű, beállítást nem igénylő, ún. SET RIGHT csapágyakra illeszkednek.

GUMIABRONCSOK

Velől szimpla, hátul dupla kerekek
Alapkivitelben: 215/75 R 17,5
Rendelhető: 225/75 R 17,5
9,5 R 17,5

RUGÓZÁS

Mechanikus rugózás

Parabolikus rugóköteg egyszerű karakterisztikával az első tengelyen, és dupla merevséggel a hátsó tengelyen. Elöl –hátsú stabilizátorok és hidraulikus lengéscsillapítók.
Kívánság szerint elől-hátul félelliptikus rugókötegekkel.

Légrugózás hátul (/P)

4 légrugóval, +124/-80 mm. rugóúttal. Elektronikus (ECAS) rendszerrel szabályozott és távirányítóval vezérelhető. Önellenőrző funkcióval, stabilizátor rudakkal és hidraulikus lengéscsillapítókkal felszerelve

FÉKRENDSZER

Üzemifék és segédfék

Kétkörös hidropneumatikus rendszer. Elöl-hátul tárcsafékek belső hűtéssel és úszó nyereggel:

- tárcsaátmérő 322 mm
- fékező felület 436 cm²
- 225 cm³ –es egyhengeres kompresszor (opcionálisan 360 cm³).
- Háromutas blokkolásgátló rendszer.
- A kipufogófék alapfelszereltség.

Rögzítőfék

Hátsó kerekekre ható, pneumatikus működtetésű, rugóerőtárolós.

ÜZEMANYAGTARTÁLY

- műanyag üzemanyag tartály
- alapfelszerelésként 115 literes (kívánságra 200 literes)

ELEKTROMOS RENDSZER

- 24 V-os hálózat
- 2db 110 Ah-ás akkumulátorral (kívánságra 143 Ah)
- 28 V-os generátor, 70 A
- (kívánságra 90 A)

VEZETŐFÜLKE

Sajtolt acéllemez konstrukció, belső műanyag kárpitozással. Egyes akciók kivitelettől eltérően kézzel nyitható tetőszellőző. Ablak nélküli hátsó fal. Fülkerugózás lengéscsillapítókkal és gumibak alátámasztással. Hidraulikus fülkebillentés. A vezetőülés légrugós, szövet borítással, biztonsági övvel és fejtámasszal felszerelve.

Műszerezettség:

Fordulatszám-mérő, egyvezetős tachográf, üzemanyag szintjelző, hűtővíz hőmérséklet mérő, olajnyomás-mérő, sűrítettlevegő nyomás mérő figyelmeztető lámpákkal, fedélzeti computer.